
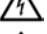



IT


Anche se l'apparecchio è dotato di dispositivi di sicurezza, per evitare danni accidentali, leggere attentamente le istruzioni di sicurezza e usare l'apparecchio solo come descritto in esse. Conservare il presente manuale per future consultazioni. Quando si passa l'apparecchio ad altri, includere il manuale stesso.


Le informazioni contenute nel presente manuale sono etichettate come segue:

 Pericolo per i bambini e le persone con capacità limitate di elettrodomestici in funzione

 Pericolo dovuto a elettricità

 Pericolo di danni derivanti da altre cause

 Avvertenza relativa a ustioni

 Attenzione – danni materiali

AVVERTENZE IMPORTANTI

LEGGERE ATTENTAMENTE QUESTE ISTRUZIONI

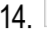
Pericolo per i bambini e le persone con capacità limitate di elettrodomestici in funzione

- L'apparecchio può essere utilizzato da persone con capacità fisiche, sensoriali o mentali ridotte o prive di esperienza e conoscenza dell'apparecchio purché tali persone siano sotto controllo o ad esse siano state impartire istruzioni su come usare l'apparecchio in sicurezza e sui rischi connessi all'uso dello stesso.
- Questo apparecchio non può essere usato dai bambini. Tenere l'apparecchio e il suo cavo fuori dalla portata dei bambini.
- I bambini non devono giocare con l'apparecchio.
- Allorché si decida di smaltire come rifiuto questo apparecchio, si raccomanda di renderlo inoperante tagliandone il cavo di alimentazione. Si raccomanda inoltre di rendere innocue quelle parti dell'apparecchio suscettibili di costituire un pericolo, specialmente per i bambini che potrebbero servirsi dell'apparecchio per i propri giochi.
- Gli elementi dell'imballaggio non devono essere lasciati alla portata dei bambini in quanto potenziali fonti di pericolo.

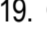
Pericolo dovuto a elettricità

- Prima di collegare l'apparecchio alla rete di alimentazione, controllate che la tensione indicata sulla targhetta corrisponda a quella della rete locale.
- Collegare sempre l'apparecchio ad una presa con messa a terra.
- Non lasciare incustodito l'apparecchio mentre è collegato alla rete elettrica.
- Staccare sempre la spina dalla presa di alimentazione durante i rifornimenti.
- Anche quando l'apparecchio non è in funzione, staccare la spina dalla presa di corrente elettrica e lasciarlo raffreddare prima di inserire o togliere le singole parti o prima di eseguire la pulizia.
- Assicurarsi di avere sempre le mani ben asciutte prima di utilizzare o di regolare gli interruttori posti sull'apparecchio o prima di toccare la spina e i collegamenti di alimentazione.
- Questo apparecchio è conforme alla direttiva 2006/95/EC e EMC 2004/108/EC.

Pericolo di danni derivanti da altre cause

- Non lasciare l'apparecchio esposto ad agenti atmosferici (pioggia, sole, ecc...).
-  Non dirigere mai il getto di vapore verso persone, animali, piante oppure verso apparecchiature che contengono parti elettriche (es: interno dei forni).
- Non immergere mai il corpo del prodotto, la spina ed il cavo elettrico in acqua o altri liquidi, usare un panno umido per la loro pulizia.
- Per staccare la spina, afferrarla direttamente e staccarla dalla presa a parete. Non staccarla mai tirandola per il cavo.
- Non usare l'apparecchio se risulta danneggiato. Tutte le riparazioni, compresa la sostituzione del cavo di alimentazione, devono essere eseguite solamente dal Centro Assistenza Ariete o da tecnici autorizzati Ariete, per prevenire ogni rischio.
- L'apparecchio in uso contiene vapore in pressione: un utilizzo improprio può risultare pericoloso. L'apparecchio è destinato ad un uso esclusivamente domestico come è indicato nel manuale. La società produttrice declina ogni responsabilità per eventuali danni derivanti da un uso improprio o errato del prodotto.

Avvertenza relativa a ustioni

-  ATTENZIONE: pericolo di scottature.
- Non toccare le superfici calde durante l'uso del prodotto. Lasciare raffreddare gli accessori prima di sostituirli.
- NON APRIRE IL TAPPO DI SICUREZZA DURANTE L'USO.**
- Attenzione: prima di svitare il tappo procedete come segue:
 - scollegare il cavo di alimentazione dalla presa di corrente;
 - scaricare la pressione residua all'interno della caldaia, azionando il pulsante erogazione vapore sulla pistola, dirigendo il getto in un apposito recipiente;
 - lasciare raffreddare l'apparecchio per alcuni minuti;
 - svitare parzialmente e lentamente il tappo di sicurezza ed attendere alcuni secondi;
 - svitare completamente e rimuovere il tappo di sicurezza.
- Non inclinare l'apparecchio durante l'uso più di 45° gradi rispetto alla verticale, potrebbe uscire acqua bollente assieme al vapore.

Attenzione – danni materiali

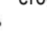
- L'apparecchio è dotato di un termostato che limita la temperatura, di un termofusibile e di un tappo di sicurezza. La sua costruzione è conforme alle norme europee relative agli elettrodomestici.
- Prima di utilizzare il prodotto assicurarsi che gli oggetti, le superfici ed i tessuti da trattare siano resistenti o compatibili con l'elevata temperatura del vapore. In particolare su pavimenti in cotto trattato, superfici di legno e tessuti delicati, quali seta o velluto, si consiglia di consultare le istruzioni del

fabbricante ed eseguire una prova su una parte nascosta o su un campione.

- Non usare in piscine contenenti acqua.
- Quando si utilizza il tubo flessibile, prima di procedere con l'erogazione del vapore, indirizzare il getto in un recipiente in modo da liberare il tubo da una eventuale condensa.
- Non aggiungere mai prodotti scrostanti, aromatici, alcolici o detergenti all'interno del serbatoio acqua, in quanto potrebbero danneggiare l'apparecchio. Si consiglia l'utilizzo di acqua del rubinetto oppure 50% demineralizzata e 50% di rubinetto in caso di acqua molto dura.
- Al primo utilizzo o dopo una lunga pausa, dirigere il getto in un recipiente per eliminare l'acqua in eccesso.
- ATTENZIONE:** non utilizzare la spazzola tergovetro se la superficie da trattare è fredda. L'eventuale sbalzo termico potrebbe provocarne la rottura. In stagioni con temperature particolarmente basse, pre-riscaldare i vetri, attraverso l'emissione di vapore su tutta la superficie da trattare da una distanza di circa 40 cm.

CONSERVARE SEMPRE QUESTE ISTRUZIONI

DESCRIZIONE DELL'APPARECCHIO

A	Tappo di sicurezza	ACCESSORI
B	Cursore blocco vapore	Validi per mod. 4132/4133:
C	Pulsante erogazione vapore 	H Imbuto
D	Impugnatura	I Spazzolino tondo
E	Spia accensione	L Misurino
F	Ugello snodato	M Beccuccio inclinato
G	Corpo dell'apparecchio	N Beccuccio a lancia
		Validi solo per mod. 4133:
		O Tubo flessibile
		P Spazzola per tessuti
		Q Tergivetro
		R Panno

MODALITÀ D'USO:

Riempimento del serbatoio caldaia prima dell'uso
NON SVITARE MAI IL TAPPO DI SICUREZZA (A) PRIMA DI ESSERSI ASSICURATI CHE L'APPARECCHIO SIA SCOLLEGATO DALLA PRESA DI CORRENTE.

- Svitare il tappo di sicurezza (A) e rovesciare l'apparecchio per svuotare completamente la caldaia.
- Per mezzo dell'imbuto (H) versare un misurino (L) d'acqua riempito fino al livello massimo, nella caldaia (figura A).
- Riavvitare il tappo di sicurezza (A).

Funzionamento dell'apparecchio

- Per accendere l'apparecchio inserire la spina del cavo di alimentazione nella presa di corrente, la spia (E) si accenderà. Dopo circa 3/4 minuti il vapore è pronto.
- Al fine di impedire l'attivazione accidentale dell'erogazione vapore è necessario far scorrere indietro il cursore di blocco vapore (B) (Fig. D/2); per sbloccare spostare il cursore (B) in avanti (Fig. D/1).
- Per procedere con l'erogazione di vapore, premere l'apposito pulsante (C), dopo aver spostato in avanti il cursore di blocco (B) (Fig. D/1). Rilasciare il pulsante (C) per cessare l'erogazione vapore.
- Al primo utilizzo è consigliabile dirigere il getto del vapore all'interno di un contenitore per eliminare ogni traccia di acqua residua nel tubo (L'eventuale fuoriuscita d'acqua è dovuta alla condensa del vapore all'interno del tubo). Ripetere quest'azione anche dopo qualche minuto di inattività. In ogni caso, quando la pistola inizia ad erogare vapore, si consiglia di dirigere sempre il getto verso terra.

ATTENZIONE: Quando l'apparecchio non viene utilizzato bloccare sempre il pulsante di erogazione vapore tramite l'apposito cursore di blocco (B).

APPLICAZIONE DEI VARI ACCESSORI

Beccuccio a lancia:

a) inserire l'accessorio spingendolo fino alla parte fissa dell'apparecchio e allineando la linea incisa sul beccuccio con la linea gialla posta sull'apparecchio come indicato in figura B;
b) ruotare nel senso indicato dalla freccia (orario), allineando la linea sull'accessorio con le due linee poste sulla parte fissa dell'apparecchio. In questo modo l'accessorio rimane fisso nella posizione centrale di blocco.
Vapori Jet è dotato di uno snodo che permette di orientare il getto di vapore nella posizione più conveniente all'utilizzo: inserire l'accessorio beccuccio a lancia senza spingerlo fino alla parte fissa dell'apparecchio, ma arrivando solo a coprire la guarnizione circolare di colore verde, allineando la linea incisa sul beccuccio con la linea gialla posta sulla parte fissa dell'apparecchio come indicato in figura B.
Ruotare nel senso indicato dalla freccia (orario), allineando la linea posta sull'accessorio con le due linee poste sulla parte fissa dell'apparecchio. In questa posizione è possibile orientare il getto di vapore (Figura. C).

Spazzolino tondo e beccuccio inclinato:

Entrambi questi accessori si possono applicare sia sul beccuccio a lancia (figura E) che sull'ugello snodato (figure F e G), inserendoli sull'estremità esagonale, e scegliendo l'angolazione desiderata.

Tubo flessibile, spazzola per tessuti con panno e tergovetro (disponibili solo sul modello 4133):
Il tubo flessibile (O) deve essere applicato all'ugello snodato (F). Dopodiché sulla parte esagonale posta all'estremità del tubo si possono montare lo spazzolino tondo (I) il beccuccio inclinato (M) il beccuccio a lancia (N), e infine la spazzola per tessuti (P).

Quest'ultima è dotata di un panno da applicare per la pulizia di superfici delicate come divani e poltrone, e di un tergovetro da inserire come indicato in figura H.

COME PROCEDERE AL RIEMPIMENTO DELLA CALDAIA DURANTE L'USO

Quando l'acqua è finita azionando il pulsante (C) non si avrà l'erogazione del vapore. Pertanto per eseguire un nuovo rifornimento procedere come segue:

- togliere la spina dalla presa di alimentazione;
- attendere circa 10 secondi;
- svitare lentamente il tappo di sicurezza (A) e attendere alcuni secondi che cessi il sibilo di vapore prima di svitarlo completamente;
- introdurre un nuovo misurino d'acqua utilizzando l'apposito imbuto (H) facendo attenzione a possibili schizzi di acqua che potrebbero fuoriuscire dalla caldaia. Per ovviare a questo possibile effetto si consiglia, dopo aver completamente svitato il tappo, di versare l'acqua nell'imbuto lentamente;
- riavvitare completamente il tappo di sicurezza;
- reinserire la spina nella presa di corrente.

ATTENZIONE: Qualora il tappo di sicurezza (A) non si svitasse, attendere alcuni minuti in modo da far raffreddare l'apparecchio in quanto è presente ancora vapore in pressione. Quindi premere il pulsante erogazione (C) per far uscire il vapore residuo in caldaia e riprocedere con la rimozione del tappo.


PULIZIA E MANUTENZIONE

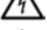
Prima di procedere a qualsiasi operazione scollegare la spina di alimentazione. Prima di riporre l'apparecchio o procedere alla sua pulizia, attendere che sia raffreddato. Per garantire un funzionamento ottimale e prolungato nel tempo, è sufficiente sciacquare ogni mese l'interno della caldaia per eliminare i residui calcarei accumulati. Non usare aceto o altre sostanze decalcificanti.


EN


Although the appliance is equipped with safety devices, read the safety instructions carefully and use the appliance only as described in it to avoid accidental injury or damage.


Keep this manual for future reference. When handing over the appliance to another person, make sure to include it. Information in this manual is marked as follows:

 DANGER to children and people with restricted capabilities of operating appliances

 Danger due to electricity

 Danger of injury due to other reasons

 Warning about burns/scaldings

 Caution - material damage

IMPORTANT SAFEGUARDS

CAREFULLY READ THESE INSTRUCTIONS

DANGER to children and people with restricted capabilities of operating appliances

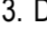
- Appliances can be used by persons with reduced physical, sensory or mental capabilities or lack of experience and knowledge if they have been given supervision or instruction concerning use of the appliance in a safe way and if they understand the hazards involved.
- This appliance shall not be used by children. Keep the appliance and its cord out of reach of children.
- Children shall not play with the appliance.
- In the event that you decide to dispose of the appliance, we advise you to make it inoperative by cutting off the power cord. We also recommend that any parts that could be dangerous be rendered harmless, especially for children, who may play with the appliance or its parts.
- Packaging must never be left within the reach of children since it is potentially dangerous.

Danger due to electricity

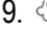
- Check that the voltage indicated on the plate corresponds with that of the local network before connecting the appliance to the supply mains.

- Always plug the appliance into a grounded outlet.
- Never leave the appliance unattended when it is connected to the electric network.
- Always unplug the appliance when you fill the boiler tank with water.
- Even when not in use, unplug it from the electric outlet and allow it to cool down, before inserting/removing the single parts or before cleaning.
- Always make sure that your hands are thoroughly dry before using or adjusting the switches on the appliance, or before touching the power plug or power connections.
- This appliance conforms to the 2006/95/EC and EMC 2004/108/EC directives.

Danger of injury due to other reasons

-  Never direct the steam jet towards people, animals or devices that contain electrical parts (e.g. the inside of an oven).
- Never place the appliance body, plug or power cord in water or other liquids; always wipe clean with a damp cloth.
- To unplug the appliance, grip the plug and remove it directly from the power socket. Never pull the power cord to unplug the appliance.
- Do not use the appliance if it is damaged. Any repair work, including the replacement of the power cord, must only be carried out by Ariete's Technical Assistance Service or by Ariete's authorized technicians - in order to prevent any risk.
- The operating appliance contains steam under pressure; an improper use may be dangerous. The appliance is designed only for domestic use, as indicated on the manual. The manufacturer shall not be held responsible under any circumstances for damages arising from an improper or wrong use of the product.

Warning about burns/scaldings


-  CAUTION: danger of burns
- Do not touch hot surfaces while the appliance is being used. Allow the attachments to cool down before replacing them.
- DO NOT OPEN THE SAFETY CAP WHILE THE APPLIANCE IS BEING USED.**
- Warning: before loosening the cap, proceed as follows:
 - disconnect the power cord from the mains socket;
 - exhaust the residual pressure inside the boiler, by pressing the steam bush button on the nozzle, direct the jet into an appropriate container;
 - leave the appliance to cool for a few minutes;
 - partially and slowly unscrew the safety cap and wait some seconds;
 - completely unscrew and remove the safety cap.
- Do not tilt the appliance more than 45° from its upright position while it is being used in order to prevent hot water from leaking out of the boiler tank.

Caution - material damage

- The appliance is provided with a temperature regulator, a thermofuse and a safety plug. It complies with European standards regarding electrical household appliances.
- Before using the appliance, ensure that the objects, surfaces and fabrics to be cleaned are resistant to or compatible with the high temperature of the steam. In particular, follow the directions provided by the manufacturer and carry out a test on a hidden part or a sample before using the appliance on cotto floors, wooden surfaces or delicate fabrics such as silk and velvet.
- Do not use in pools containing water.
- When using the flexible pipe, before releasing the steam, direct the jet into a container so as to remove the condensate from the pipe.
- Never add descaling/aromatic/alcoholic agents or detergents to the water in the boiler as they may damage the appliance. It is recommended to use tap water or 50% demineralised water/50% tap water in case of very hard water.
- When using for the first time or after a long disuse, direct the jet into a container to discharge the exceeding water.
- WARNING: do not use the glass-cleaning brush if the surface to be cleaned is very cold. The change in temperature could cause the glass to crack. At times when temperatures are particularly low, preheat the glass by directing steam over the whole surface to be treated from a distance of about 40cm.**

SAVE THESE INSTRUCTIONS FOR FUTURE REFEREN

DESCRIPTION OF THE APPLIANCE

A	Safety cap	ATTACHMENTS
B	Steam stop cursor	Suitable for mod. 4132/4133:
C	Steam push button 	H Funnel
D	Handle	I Round brush
E	On light	L Measuring cup
F	Articulated nozzle	M Bent nozzle
G	Appliance body	N Straight nozzle

Suitable only for mod. 4133:

O	Flexible hose
P	Brush for fabric
Q	Squeegee
R	Panno

INSTRUCTIONS FOR USE:

How to fill the boiler tank before use
NEVER UNSCREW THE SAFETY CAP (A) BEFORE HAVING CHECKED THAT THE APPLIANCE IS UNPLUGGED FROM THE POWER SOCKET.

- Unscrew the safety cap (A) and overturn the boiler tank to drain it completely.
- Fill the boiler tank (figure A) with a measure (H) full of water by means of the funnel (L).
- Screw the safety cap (A) on again.

Appliance functioning

- To switch the appliance on, plug it in; the appropriate light (B) will go on. Steam will be ready in 3/4 minutes.
- To avoid the accidental activation of steam, move the steam stop cursor (B) backward (Fig. D/2); to unlock, move the cursor (B) forward (Fig. D/1).
- For steam supply, press the appropriate button (C), after having moved the stop cursor (B) forward (Fig. D/1). Release the button (C) to stop steam supply.
- When using the appliance for the first time, direct the steam jet into a container to remove any water residue in the pipe (any water leakage is caused by the steam condensation inside the pipe). Repeat the above operation also after few minutes of standstill. Anyway, when the nozzle begins to supply steam, always direct the jet toward the floor.

ATTENTION: When the appliance is not used, always lock the steam push button through the apposite stop cursor (B).

APPLICATION OF THE ATTACHMENTS

Straight nozzle:

- fully insert the attachment until it stops up against the appliance's body. Align the mark on the nozzle with the yellow mark on the appliance as shown in figure B;
- turn in a clockwise direction until the mark on the nozzle is perfectly aligned with the two lines on the appliance's body. Now the attachment is blocked in the central position. Vapor Jet is provided with an articulated joint which allows the jet of steam to be directed as desired:

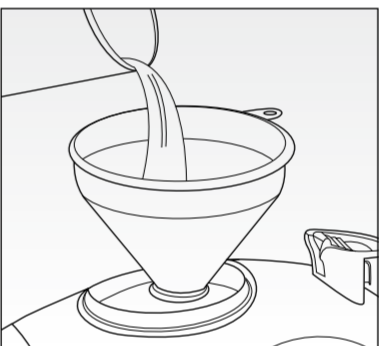
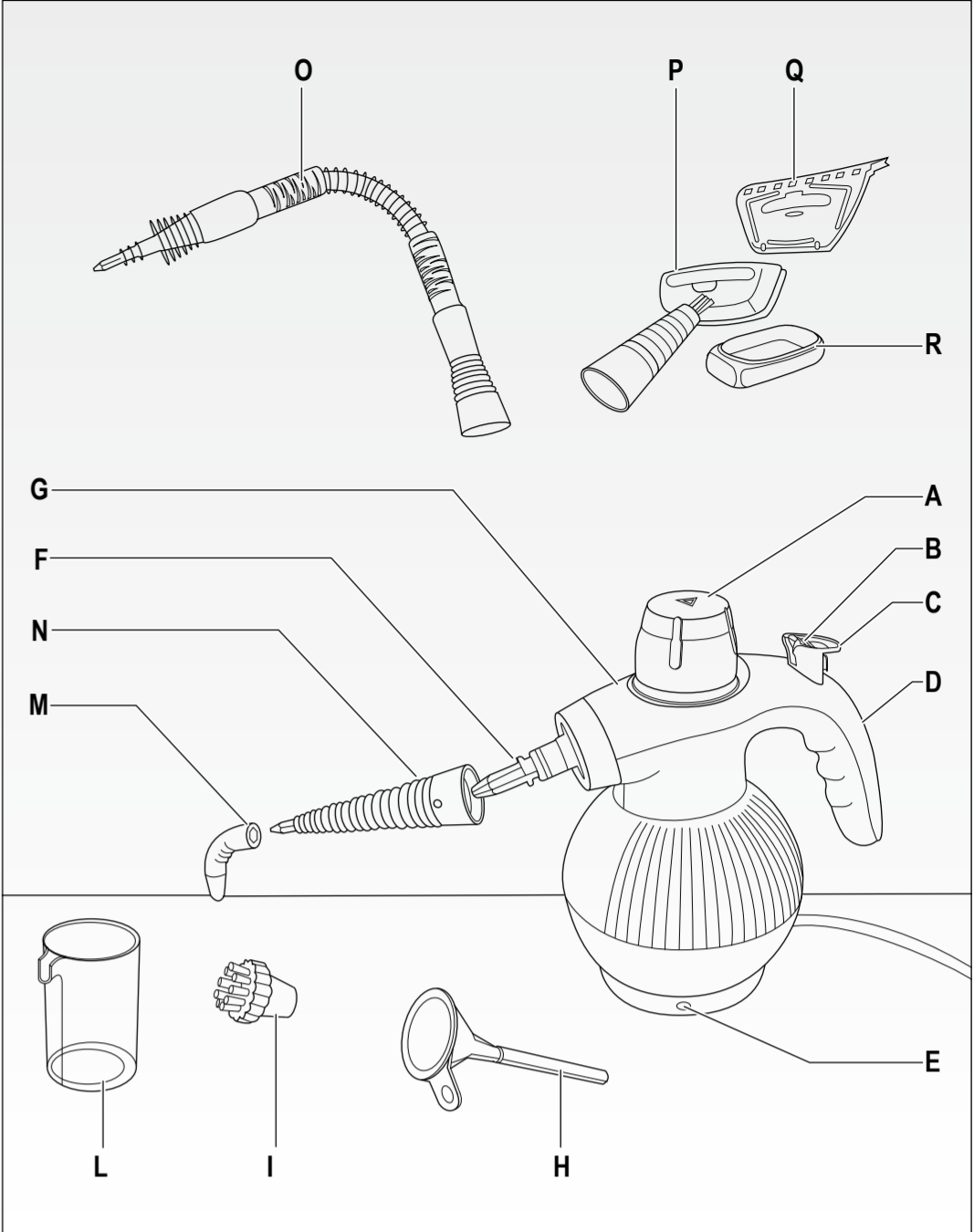


Fig. A

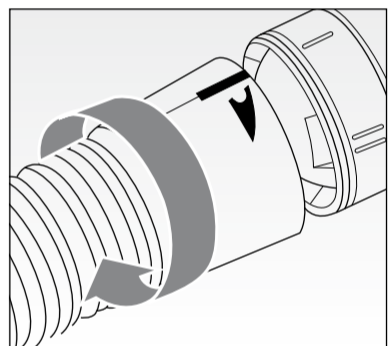


Fig. B

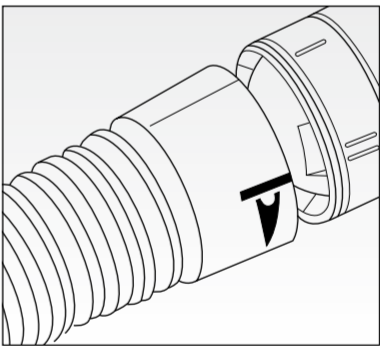


Fig. C

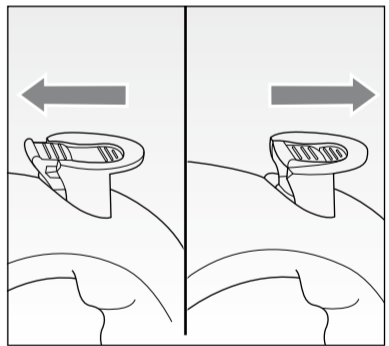


Fig. D/1

Fig. D/2

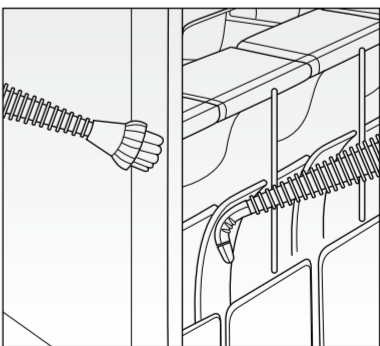


Fig. E

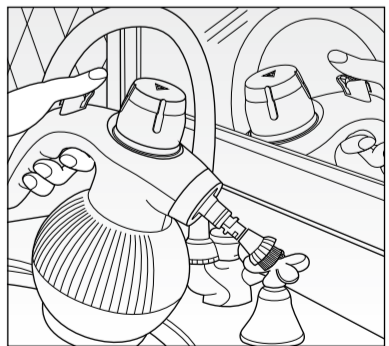


Fig. F

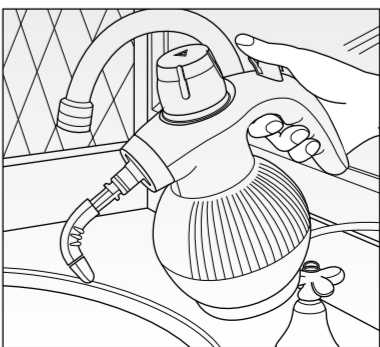


Fig. G

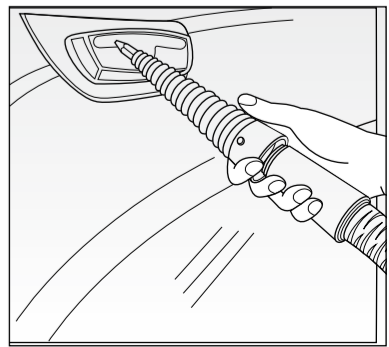


Fig. H

insert the straight nozzle until it covers the green round gasket, align the mark on the nozzle with the yellow mark on the appliance's body as shown in figure B.

Turn in a clockwise direction until the mark on the nozzle is perfectly aligned with the two lines on the appliance's body. Now you can direct the jet of steam as desired (Figure C).

Round brush and bent nozzle:

Both these attachments can be applied to the straight nozzle (Figure E) and the articulated nozzle (Figure F and G). Apply them to the hexagonal end and then choose the desired angle.

Flexible pipe, Brush for fabrics and glass wiper (available on model 4133 only):

The flexible pipe (O) must be attached to the articulated nozzle (F). Then apply the round brush (I), the bent nozzle (M) the straight nozzle (N) and then the brush for fabrics (P) to the hexagonal end on the pipe.

The brush for fabrics is provided with a cloth that can be used for the cleaning of delicate surfaces such as sofas and armchairs, and with a glass wiper to be fitted as shown in figure H.

HOW TO FILL THE BOILER WHILE THE APPLIANCE IS BEING USED

When the water in the boiler tank has run out and you press the button (C) no steam will come out. To refill, carry out the following operations:

- unplug the appliance;
- wait for about 10 seconds;
- carefully unscrew the safety cap (A). Before unscrewing it completely wait for the hissing noise created by residual steam to stop;
- unscrew the cap completely and slowly pour a measure of water into the boiler by means of the funnel (H). Take care not to let any water flow out of the tank during this operation;
- retighten the safety cap;
- insert the plug into the outlet.

ATTENTION: In case the safety cap (A) does not loosen, wait some minutes to allow the appliance to cool down as there is still some steam under pressure. Press the steam push button (C) to exhaust the residual steam in the boiler and proceed with cap removal again.


CLEANING AND MAINTENANCE OF MACHINE


Unplug the appliance from the outlet before carrying out any operation. Let the appliance cool down completely before putting it away or cleaning it. To ensure appliance's best performance and long life, rinse out the boiler every month to remove any scale deposits. Do not use vinegar or other descaling agents.


FR


Bien que l'appareil soit muni de dispositifs de sécurité, afin d'éviter tout dommage accidentel, lire attentivement les instructions de sécurité et utiliser l'appareil exclusivement selon les indications fournies.


Conservser ce manuel pour toute consultation future. Si vous décidez de donner l'appareil à des tiers, accompagnez-le toujours de son manuel. Les informations contenues dans ce manuel portent les symboles suivants:

 Danger des appareils électroménagers en fonction pour les enfants et les personnes aux capacités limitées

 Danger électrique

 Risque de dommages dérivants d'autres causes

 Remarque relative aux brûlures

 Attention dommages matériels

CONSEILS DE SECURITE

VEUILLEZ LIRE ATTENTIVEMENT CES INSTRUCTIONS

Danger des appareils électroménagers en fonction pour les enfants et les personnes aux capacités limitées

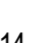
- L'appareil peut être utilisé par des personnes dont les capacités physiques, sensorielles ou mentales sont réduites ou sans expérience ni connaissance de l'appareil à condition qu'elles soient surveillées ou qu'elles aient reçu les instructions nécessaires sur l'usage de l'appareil en toute sécurité et sur les risques qui y sont liés.
- Cet appareil ne peut pas être utilisé par les enfants. Garder l'appareil et son cordon électrique loin de la portée des enfants.
- Les enfants ne doivent pas jouer avec l'appareil.
- Si vous décidez de vous défaire de cet appareil, il est fortement recommandé de le rendre inutilisable en éliminant le câble d'alimentation. Nous conseillons en outre d'exclure toute partie de l'appareil pouvant constituer une source de danger, en particulier pour les enfants qui peuvent se servir de l'appareil pour jouer.
- Ne laissez pas les parties de l'emballage à la portée des enfants car elles constituent une source potentielle de danger.

Danger électrique

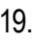
- Avant de brancher l'appareil, contrôlez que la tension du réseau corresponde à celle indiquée sur la plaquette.
- Branchez toujours l'appareil à une prise de courant reliée à la terre.
- Ne laissez jamais l'appareil sans surveillance lorsqu'il est branché au réseau électrique.
- Débranchez toujours la prise de courant pendant les remplissages.
- Même quand l'appareil n'est pas en marche, débrancher la prise de courant électrique et le laisser refroidir avant d'insérer ou d'enlever ses composants ou avant de le nettoyer.
- Vérifier d'avoir toujours les mains sèches avant d'utiliser ou de régler les interrupteurs placés sur l'appareil ou avant de manipuler la fiche et les connexions électriques.
- Cet appareil est conforme à la directive 2006/95/EC et EMC 2004/108/EC.

Risque de dommages dérivants d'autres causes

- N'exposez jamais l'appareil aux agents atmosphériques externes (pluie, soleil, etc.).

-  Ne dirigez jamais le jet de vapeur vers des personnes, des animaux ou des plantes, ou vers des appareils ayant des parties électriques (par ex. des fours).
- Ne pas plonger le corps du produit, la fiche ni le câble électrique dans l'eau ou autres liquides, et utiliser toujours un chiffon humide pour les nettoyer.
- Pour débrancher l'appareil, saisir directement la fiche en la débranchant de la prise murale. Ne tirez jamais sur le câble d'alimentation.
- N'utilisez pas l'appareil s'il est endommagé. Toutes les réparations, y compris le remplacement du cordon d'alimentation, doivent être effectuées impérativement par un Service Après-Vente Ariete ou par des techniciens agréés, afin d'éviter tout risque.
- Quand il est en marche, l'appareil contient de la vapeur sous pression : une utilisation inappropriée peut être dangereuse. L'appareil est destiné à un usage exclusivement domestique, comme indiqué dans le manuel. Le fabricant décline toute responsabilité quant à d'éventuels dommages dérivant d'une utilisation inappropriée ou erronée du produit.

Remarque relative aux brûlures

-  ATTENTION: danger de brûlures
- Ne touchez pas les superficies chaudes pendant l'utilisation du produit. Laissez refroidir les accessoires avant de les remplacer.
- NÉOUVREZ PAS LE BOUCHON DE SURETE DURANT L'EMPLOI.
- Attention : avant de dévisser le bouchon, procéder comme suit :
 - débrancher le câble d'alimentation de la prise de courant ;
 - décharger la pression résiduelle à l'intérieur de la chaudière en actionnant le bouton de distribution de la vapeur sur la buse et en dirigeant le jet dans un récipient adéquat ;
 - laisser refroidir l'appareil pendant quelques minutes ;
 - dévisser partiellement et lentement le bouchon de sécurité et attendre quelques secondes ;
 - dévisser complètement et ôter le bouchon de sécurité.
- Ne penchez pas l'appareil à plus de 45° en cours d'utilisation car de l'eau bouillante pourrait sortir en même temps que la vapeur.

Attention – dommages matériels

- L'appareil est équipé d'un thermostat qui limite la température, d'un fusible et d'un bouchon de sécurité. Sa conception est conforme aux normes européennes concernant les appareils électroménagers.
- Avant d'utiliser le produit, assurez-vous que les objets, les surfaces et les tissus à traiter sont résistants ou compatibles avec la température élevée de la vapeur. En particulier sur les sols en terre cuite traitée, surfaces en bois et tissus fragiles comme soie et velours, il est conseillé de consulter les instructions du fabricant et d'effectuer un essai sur un angle caché ou sur un échantillon.

- Ne pas utiliser dans des piscines contenant de l'eau.
- Lorsqu'on utilise le tuyau souple, avant de distribuer la vapeur, dirigez le jet dans un récipient afin d'enlever le condensat du tuyau.
- Ne jamais ajouter de produits décapants, aromatiques, alcoolisés ou détergents à l'intérieur du réservoir d'eau, car ils pourraient endommager l'appareil. Il est conseillé d'utiliser de l'eau du robinet ou de l'eau 50% déminéralisée/50% du robinet en cas d'eau très dure.
- A la première utilisation après une longue pause, diriger le jet dans un récipient pour éliminer l'eau en excès.
- ATTENTION: n'utilisez pas la brosse lave-vitre si la surface à traiter est froide. L'écart de température peut en provoquer la rupture. Durant les saisons où la température est particulièrement basse, préchauffer les vitres en distribuant de la vapeur sur toute la surface à traiter à une distance d'environ 40 cm.

CONSERVEZ CES INSTRUCTIONS

DESCRIPTION DE L'APPAREIL

A	Bouchon de sécurité	ACCESSOIRES
B	Courseur blocage vapeur	Valables pour mod.
C	Bouton distribution vapeur	4132/4133:
H	Entonnoir	
I	Poignée	I Petite brosse ronde
L	Voyant allumage	L Récipient gradué
F	Buse articulée	M Bec incliné
G	Corps de l'appareil	N Bec avec lance

Valables seulement pour mod. 4133:

O	Tube souple
P	Brosse pour tissus
Q	lave-vitre
R	Linge

MODE D'EMPLOI:

Remplissage du réservoir de la chaudière avant utilisation NE JAMAIS DEVISSER LE BOUCHON DE SECURITE (A) AVANT DE S'ETRE ASSURE QUE L'APPAREIL EST DEBRANCHE DE LA PRISE DE COURANT.

- Dévissez le bouchon de sécurité (A) et retournez l'appareil pour vider complètement la chaudière.
- Au moyen de l'entonnoir (H), versez une mesure (L) d'eau bien pleine dans la chaudière (figure A).
- Revisssez le bouchon de sécurité (A).

Fonctionnement de l'appareil

- Pour allumer l'appareil, brancher la prise du câble d'alimentation au secteur, le voyant (E) s'allume. Au bout de 3/4 minutes, la vapeur est prête.
- Afin d'empêcher toute activation accidentelle de la distribution de la vapeur, il est nécessaire de faire glisser vers l'arrière le curseur de blocage de la vapeur (B) (Fig. D/2) : pour le déblocage, déplacer le curseur (B) vers l'avant (Fig. D/1).
- Pour procéder à la distribution de la vapeur, appuyer sur le bouton prévu à cet effet (C), après avoir déplacé vers l'avant le curseur de blocage (B) (Fig. D/1). Relâcher le bouton (C) pour interrompre la distribution de la vapeur.
- A la première utilisation, il est conseillé de diriger le jet de vapeur vers l'intérieur d'un récipient pour éliminer toute trace d'eau résiduelle dans le tube (l'éventuelle sortie d'eau est due à la condensation de la vapeur à l'intérieur du tube). Répéter cette opération même après quelques minutes d'interruption. Dans tous les cas, quand la buse commence à distribuer de la vapeur, il est conseillé de toujours diriger le jet vers le bas.

ATTENTION : Quand l'appareil est au repos, toujours bloquer le bouton de distribution de la vapeur grâce au curseur de blocage (B) prévu à cet effet.

APPLICATION DES DIFFÉRENTS ACCESSOIRES

Bec long:

- mettez l'accessoire en place en le poussant jusqu'à la partie fixe de l'appareil et en alignant la ligne gravée sur le bec avec la ligne jaune située sur l'appareil comme indiqué à figure B;
- tournez dans le sens indiqué par la flèche (sens des aiguilles d'une montre), en alignant le repère sur l'accessoire et les deux lignes sur la partie fixe de l'appareil. De cette manière, l'accessoire reste fixe dans la position centrale de blocage. Vapori Jet est équipé d'une articulation qui permet d'orienter le jet de vapeur dans la position convenant le mieux pour l'utilisation: monter l'accessoire à bec long sans le pousser à fond mais seulement jusqu'à ce qu'il couvre le joint circulaire de couleur verte, en alignant le repère sur le bec et la ligne jaune sur la partie fixe de l'appareil comme indiqué à fig. B. Tournez dans le sens indiqué par la flèche (sens des aiguilles d'une montre), en alignant le repère sur l'accessoire et les deux lignes sur la partie fixe de l'appareil. Dans cette position, il est possible d'orienter le jet de vapeur (Figure C.)

Brosse ronde et bec incurvé:

Ces deux accessoires peuvent se monter aussi bien sur le bec long (Figure E) que sur la buse articulée (Figures F et G) en les enfilant sur l'extrémité hexagonale et en choisissant l'angle désiré.

Tuyau souple, brosse pour tissu ou chiffon et accessoire lave-vitres (disponibles seulement sur le modèle 4133) : le tuyau souple (O) se monte sur la buse articulée (F). On peut ensuite monter la brosse ronde (I), le bec incliné (M), le bec long (N) et la brosse pour tissus (P) sur la partie hexagonale. La brosse pour tissus est équipée d'un chiffon à monter pour le nettoyage de surfaces délicates comme divans et fauteuils, ainsi que d'un accessoire lave-vitres qui se monte comme illustré à figure H.

COMMENT EFFECTUER LE REMPLISSAGE DE LA CHAUDIÈRE PENDANT L'UTILISATION

Lorsque l'eau est terminée, la distribution de vapeur ne se produit plus lorsqu'on appuie sur le bouton (C). Il faut donc effectuer un nouveau remplissage de la manière suivante:

- débrancher l'appareil;
- attendez environ 10 secondes;
- dévissez lentement le bouchon de sécurité (A) et attendez quelques secondes que le sifflement de vapeur cesse définitivement avant de dévisser complètement;
- versez une mesure d'eau en utilisant l'entonnoir (H) et en évitant les éclaboussures hors de la chaudière. Pour éviter cette éventualité, il est préférable, après avoir enlevé le bouchon, de verser l'eau lentement dans l'entonnoir;
- revisssez à fond le bouchon de sécurité;
- rebranchez l'appareil à la prise de courant.

ATTENTION : Si le bouchon de sécurité (A) ne se dévisse pas, attendre quelques minutes pour que l'appareil se refroidisse, car cela indique la présence de vapeur sous pression. Puis appuyer sur le bouton de distribution (C) pour faire sortir la vapeur résiduelle dans la chaudière et procéder au dévissage du bouchon.

NETTOYAGE ET ENTRETIEN

Avant toute opération, débranchez l'appareil. Avant de ranger l'appareil ou le nettoyer, attendez qu'il ait refroidi. Pour assurer un fonctionnement parfait et durable, il suffit de rincer une fois par mois l'intérieur de la chaudière pour éliminer les résidus de calcaire accumulés. N'utilisez pas de vinaigre ni d'autres substances anti-calcaire.

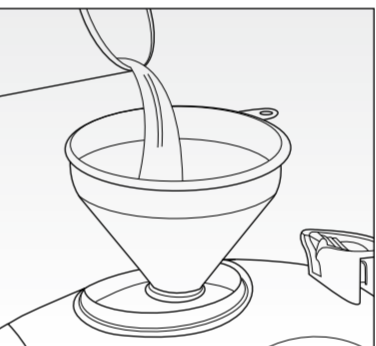
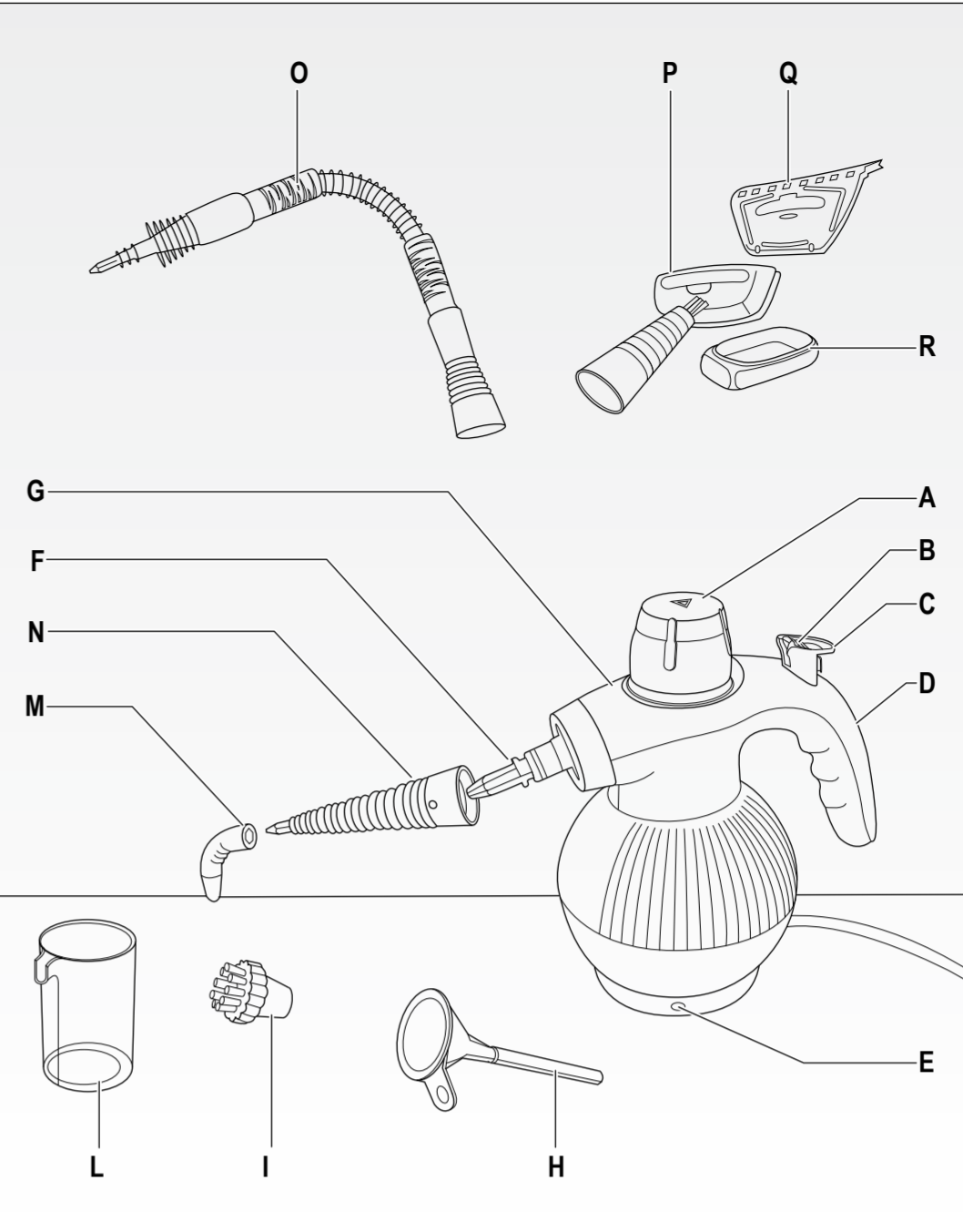


Fig. A

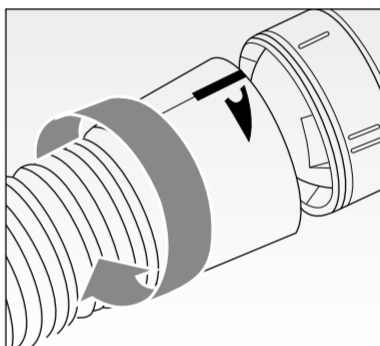


Fig. B

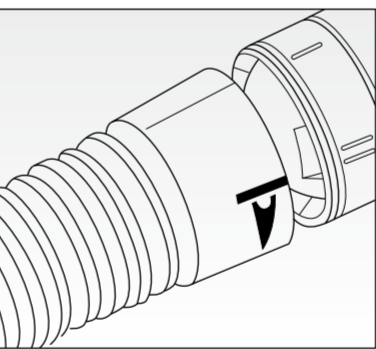


Fig. C

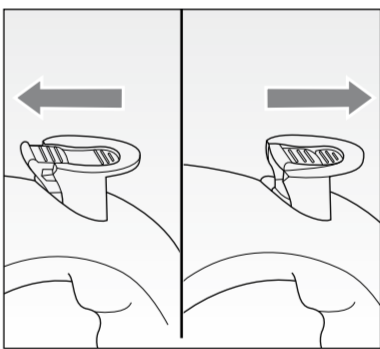


Fig. D/1

Fig. D/2

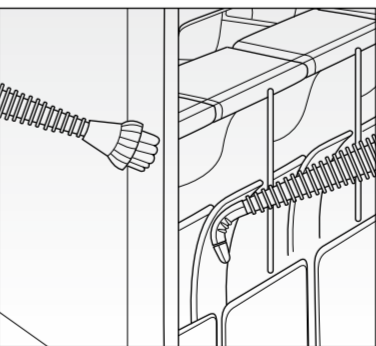


Fig. E

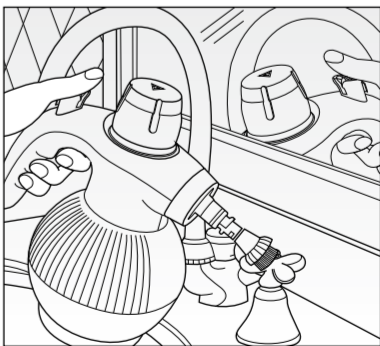


Fig. F

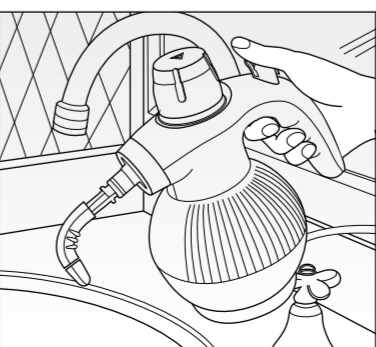


Fig. G

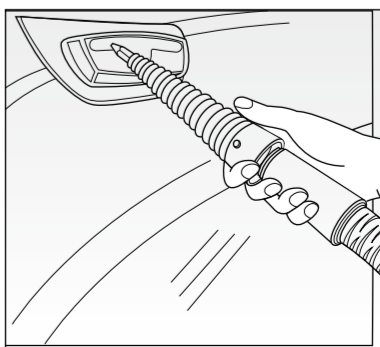
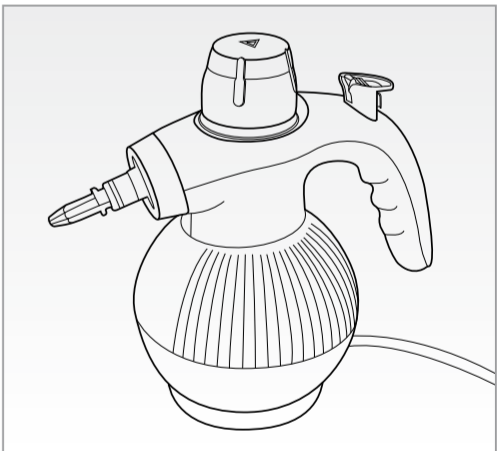


Fig. H



Vaporì jet



4132/4133

De Longhi Appliances Srl
Divisione Commerciale Ariete
Via San Quirico, 300
50013 Campi Bisenzio - FI - Italy
E-Mail: info@ariete.net
Internet: www.ariete.net

Ariete

NUMERO UNICO

199 202 250